

**Granite i hladne kreme
Dozator za zamrznute granite, 2
posude, mehaničko upravljanje, UV
svjetlo**

STAVKA #: _____

MODEL # _____

NAZIV # _____

SIS # _____

AIA # _____



562534 (IPRO2MUVR290)

Uređaj za točenje granite s
dvjema izoliranim
posudama zapremnine 11 l,
UV svjetlom i mehaničkim
upravljanjem

Kratke specifikacije

Br. stavke: _____

Dozator smrznute granita s 2 posude; ITANK™ tehnologija sprječava nakupljanje leda na vanjskoj strani posude, a oblik posude omogućuje prirodno miješanje kako bi se osigurala optimalna konzistencija proizvoda. Moguće je prilagoditi grafiku poklopca i na stražnjoj strani posude. Mehanička tipkovnica omogućuje postavljanje načina hlađenja i odmrzavanja. Ekskluzivni nUV LED sustav za dezinfekciju posude. Elektromehaničko upravljanje. Klizna posuda za kapanje.

Glavne značajke

- Savršen za proizvodnju slush-a.
- ITANK™ tehnologija sprječava nakupljanje leda na vanjskoj strani posude.
- Oblik posude omogućuje prirodne pokrete pri miješanju za osiguravanje optimalne konzistencije proizvoda.
- Poklopac i stražnja grafika mogu se personalizirati prema potrebama korisnika/trgovca.
- Savršen za korisnike koji žele inovativnu i karakterističnu opremu. Mehanička tipkovnica za podešavanje načina hlađenja i zamrzavanja.
- Izolirani spremnik garantira veću efikasnost hlađenja i smanjeni efekt vanjske temperature na pripremu proizvoda i vrijeme održavanja te smanjuje isparavanje i kapanje; najbolje je rješenje za rad u uvjetima vruće klime.
- Ekskluzivni nUV LED sustav za dezinfekciju posude.

Konstrukcija

- Elektromehanička kontrola.
- Klizeća (pokretna) ladica za kapanje.

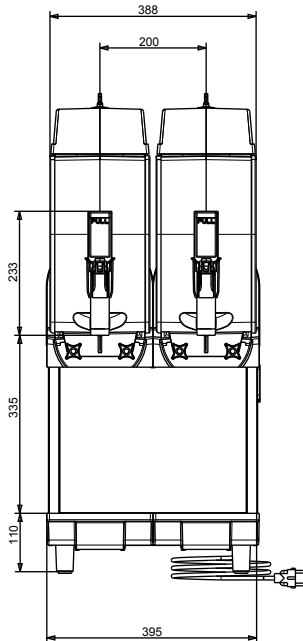
ODOBRENJE: _____



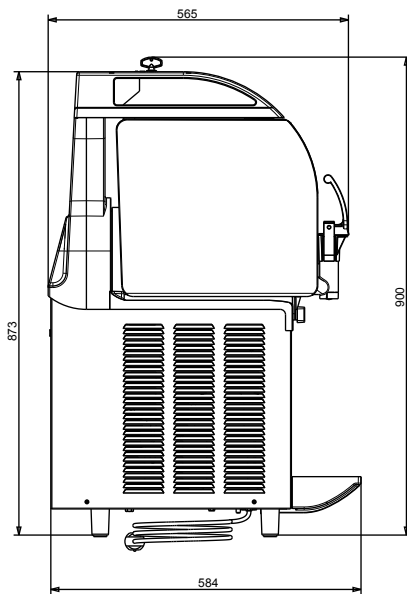
Electrolux
PROFESSIONAL

**Granite i hladne kreme
Dozator za zamrznute granite, 2 posude,
mehaničko upravljanje, UV svjetlo**

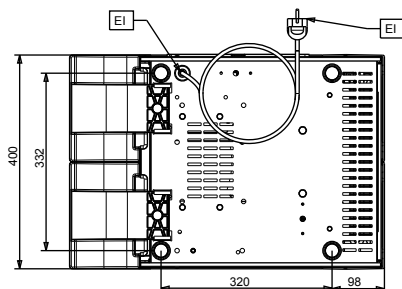
Prednja/e



Bočna/o



Gornja/e



**Granite i hladne kreme
Dozator za zamrznute granite, 2 posude, mehaničko upravljanje, UV
svjetlo**
Tvrтка zadržava pravo promjene bez prethodne najave.
Sve informacije bile su točne u vrijeme tiskanja.

2026.04.16

Električki

Napon napajanja: 220-240 V/1 ph/50 Hz
Električna snaga, maks.: 0.81 kW

Ključne informacije:

Neto težina: 60 kg

Održivost

Vrsta rashladnog sredstva: R290
Težina rashladnog sredstva: 106 g